

Musterring



MR 2490

Preis- und Typenliste

Band 3b – gültig ab 01.04.2018



- Wegen unterschiedlicher MwSt.-Sätze, Transport- und Abwicklungskosten hat außerhalb Deutschlands die jeweilige nationale Preisliste Gültigkeit. Diese Preisliste ist inkl. der deutschen MwSt.
- Produktveränderungen und Qualitätsverbesserungen im Sinne des technischen Fortschrittes oder zum Erhalt der Lieferfähigkeit (Form/Farbe/Funktion/usw.), bzw. die Korrektur von irrtümlichen Angaben behalten wir uns vor.



Programm Besonderheiten, Programminformationen

Querschnitt und Beschreibung



Das Design des hier abgebildeten Querschnitts entspricht nicht dem Modell dieses Katalogblattes.

- ① Gestell: Buche-Holzkonstruktion.
- ② Unterfederung Sitz: mit dauerelastischen Wellenfedern.
- ③ Polsteraufbau Sitz: aus hochwertigem Gemisch aus Polyesterfasern und Schaumstoffstäbchen (RG 30 / SH 45).
- ④ Unterfederung Rücken: flexible Polstergurte.
- ⑤ Polsteraufbau Rücken: aus hochwertigem Gemisch aus Polyesterfasern und Schaumstoffstäbchen.

Programmübersicht

■ Vorschläge	Seite 4
■ Sofas, Sofa mit Hockerabschluss	Seite 5
■ Sofas mit Hockerabschluss, Anreihelement, Anreihsofa	Seite 6
■ Anreihsofas, Longchairs	Seite 7
■ Longchair, Ecksofas	Seite 8
■ Hocker, Kissen, Sockelfuß	Seite 9
■ Zusammenstellungen	Seite 10
■ Programm Besonderheiten Sessel	Seite 11
■ Sessel, Hocker	Seite 12

3 verschiedene Fußvarianten

Das Modell ist aufgrund der beiden verfügbaren Fußhöhen in unterschiedlichen Sitz- und Rückenhöhen lieferbar. Die Fußausführung muss angegeben werden. Die Holz-/Metallfüße sind wahlweise in verschiedenen Beiztönen und Lackfarben lieferbar, siehe Holzfarbtonkarte (bitte bei der Bestellung die Farbnummer mit angeben).

Fußhöhe 13 cm → Sitzhöhe 46 cm



F G3
Holz-/Metallfuß, glänzend



F C3*
Metallfuß, verschiedene Metallfarben



F 7P*
Metallfuß, verschiedene Metallfarben



F 6R
Metallrolle für Hocker (gegen Aufpreis)

Alle Hocker können gegen Aufpreis mit Rollen ausgestattet werden. Die Best.-Nr. lautet **RO**. Zwei Rollen sind fixierbar. Bitte beachten Sie, dass die Rollen in zwei verschiedenen Höhen lieferbar sind.

Fußhöhe 15 cm → Sitzhöhe 48 cm



F G4
Holz-/Metallfuß, glänzend



F C4*
Metallfuß, verschiedene Metallfarben



F 7Q*
Metallfuß, verschiedene Metallfarben



F 7R
Metallrolle für Hocker (gegen Aufpreis)

EMISSIONSKLASSE für Möbel
Emission class for furniture

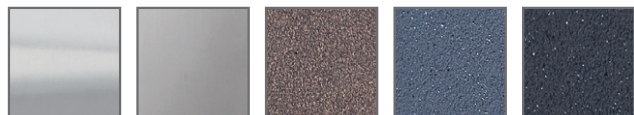
Sitzmöbel / seating furniture
 Hersteller-Nr. / manufacturer-no. 15015
 Kollektion / collection / Modell / model MR 2490
 Prüfnummer / control number 101501507



Emissionsklasse für Möbel nach der RAL-Registrierung RAL-RG 437 der Deutschen Gütegemeinschaft Möbel • emission class for furniture according to RAL-RG 437 • www.emissionslabel.de

* Metallfarben:

Der Metallfuß F C3/F C4 und F 7P/F 7Q ist in verschiedenen Metallfarben lieferbar. Bitte geben Sie die gewünschte Farbe bei der Bestellung mit an.



M20 Chrom glänzend
M21 Chrom matt
M56 bronze
M95 anthrazit
M99 schwarz

Sichtholzsockel



Eiche Nussbaum

Der Sichtholzsockel kann mit dem ausgewählten Leder oder Stoff bezogen geliefert werden. Bitte bei der Bestellung mit angeben. Gegen Aufpreis ist der Sockel in Echtholz Eiche oder Nussbaum erhältlich. Best.-Nr. = SOE1, SOE2.



Programmbesonderheiten, Programminformationen

■ Rückenspannteile, Seitenwangen:

Alle Teile sind im Rücken echt bezogen. Gegen Aufpreis sind die Seitenwangen im Original-Bezug statt Spannstoff lieferbar.

■ Verarbeitung von Leder und Stoff:

Die Verarbeitung von Zier-, Kapp- oder Doppelnähten kann in der Stoff- oder Lederausführung unterschiedlich ausfallen. Es besteht die Möglichkeit, dass bei der Stoffausführung die Nähte entfallen bzw. durch einfache Nähte ersetzt werden, da aufgrund der Stoffbreite z. B. ein Verschneiden der Rückenpartie nicht notwendig ist.

■ Kontrastfaden:

Das Programm ist in einigen Lederqualitäten bzw. in einigen Lederfarben mit farblich abgesetztem Kontrastfaden lieferbar, siehe hierzu KF-Bügel im Stoff-/Lederwagen. Bitte immer die KF-Nummer angeben, da sonst Ton in Ton geliefert wird.

■ Farbabweichungen:

Die Struktur vom Naturmaterial Holz ist von Lieferung zu Lieferung sehr unterschiedlich. Lieferungen nach Farbmuster sind daher grundsätzlich von Reklamationen und Umtausch ausgeschlossen. Wir bemühen uns um eine bestmögliche Übereinstimmung.

■ Flexibles Kopfteil:

Alle Artikel können gegen Aufpreis mit einer Kopfbügelverstellung mit Rasterfunktion ausgestattet werden. Best.-Nr. = KV1, KV2, KV3. Ohne Kopfbügelverstellung ist der Rücken nach unten geklappt und fest.

■ Longchair K105R/L:

Das große Longchair K105R/L kann aufgrund seiner Übergröße gegen Aufpreis als „zerlegter Artikel“ bestellt werden. Bitte geben Sie die Bestellnummer KZB an, wenn Sie dies wünschen. Wird keine Bestellnummer angegeben, wird der Artikel komplett montiert geliefert.

■ Ausfahrbare Liegefläche:

Einige Artikel können gegen Aufpreis mit einem motorischen Sitzauszug ausgestattet werden. Die Gesamttiefe verlängert sich. Der Touch-Sensor befindet sich mittig unter den Rückenkissen. Best.-Nr. = A02.

■ Fuß- und Sitzhöhen:

Das Modell ist aufgrund der beiden verfügbaren Fußhöhen in unterschiedlichen Sitz- und Rückenhöhen lieferbar. Die Fußausführung muss angegeben werden.

■ Wellenbildung:

Durch die unterschiedlichen Beschaffenheiten der Bezugsmaterialien und der verarbeiteten Polsterwatte neigt dieses leger verarbeitete Modell zur Wellenbildung. Unterstützt wird diese Entwicklung dadurch, dass Stoff und Leder sich unter Einfluss von Körperwärme, Körperfeuchtigkeit und Körpergewicht mehr oder minder dehnen und dadurch „Wellen“ bilden. Wellen, welche durch die Dehnungseigenschaften der verwendeten Stoffe, Leder oder aufgrund großer Polsterflächen entstehen, stellen keinen Sachmangel dar. Es handelt sich um einen natürlichen Vorgang, der als Charaktereigenschaft leger verarbeiteter Modelle zu sehen ist.

■ Polsteraufbau:

Bei diesem Modell wurden im Sitz und Rücken Kammerkissen verarbeitet, welche mit einem hochwertigen Gemisch aus Polyesterfasern und Schaumstoffstäbchen gefüllt sind. Dies kann zur Abzeichnung der einzelnen Kammern führen und ist eine warentypische Eigenschaft.

Besonders leger: Eine besonders legere Polsterung zeichnet sich durch eine superweiche, softige Oberfläche aus. Die Bezüge können schon im Neuzustand ein ausgeprägtes Wellenbild auf Sitz, Rücken und Armlehnen zeigen. Sitzabdrücke sind warentypisch. Bei hochwertigen Polsterungen mit Kammersteppung, wie sie hier zum Einsatz kommen, ermöglicht eine flexible Mischung aus losem Füllmaterial die punktuelle Anpassung an den Körper. Damit der Inhalt nicht „wandert“, sind die Füllungen in Kammern verarbeitet. Diese zeichnen sich ja nach Bezugsart mehr oder minder stark ab. Sitzabdrücke sind warentypisch.

■ Bestell-Checkliste:

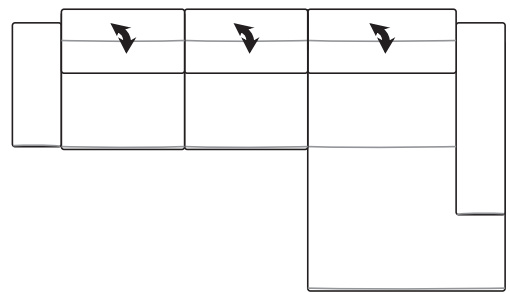
- Zusammenstellung und Bezug
- Flexibles Kopfteil manuell (gegen Aufpreis)
- Sitzauszug motorisch (gegen Aufpreis)
- Sockelausführung und Farbe (Eiche/Nussbaum gegen Aufpreis)
- Fußausführung
- Fußhöhe
- Fußfarbe bei Holz-/Holz-Metallfüßen
- Metallfarbe für Füße
- Rollen für Hocker (gegen Aufpreis)
- Stellskizze
- Hocker
- Kontrastfaden

■ Die warentypischen Produkteigenschaften, Garantiebestimmungen, Sicherheitshinweise, Gebrauchs- und Pflegeanweisungen enthält der Musterring Möbel-Gütepass (www.musterring.de).

Zusammenstellungen zum Vorzugspreis

(preisgleich auch spiegelbildlich möglich)

Die Addition der Listenpreise ergibt nicht den Gesamtpreis!

	Best.-Nr. / Maße Beschreibung	EUR
	<p>Vorschlag 1 bestehend aus: N80L Anreihsofa, 2-sitzig, Armlehne links (B 197 cm) K105R Longchair, Armlehne rechts (B 145 cm) Schenkelmaß ca. 342 x 207 cm</p> <p>Ledergruppe Z 69</p> <p>Gegen Aufpreis: A02 motorischer Sitzauszug KV1 Kopfstützenverstellung KV2 Kopfstützenverstellung</p>	<p>3998,- (VZ)</p> <p>579,- 124,- 248,-</p>



Sofa- und Anreihprogramm, besonderes Highlight ist ein extrabreiter Longchair.
Gegen Aufpreis kann eine Kopfteilverstellung, ein motorischer Sitzauszug, der Sockel in Echtholz Nussbaum oder Eiche bestellt werden.

Achtung:
Alle Höhenangaben beziehen sich auf die Fußhöhe 13 cm.

Sitztiefe: ca. 56 cm

Sitztiefe mit Funktion, ausfahrbare Liegefläche: ca. 76 cm

Gesamthöhe, wenn Kopfteil oben: ca. 102 cm



- ① Gestell: Buche-Holzkonstruktion.
- ② Unterfederung Sitz: mit dauerelastischen Wellenfedern.
- ③ Polsteraufbau Sitz: aus hochwertigem Gemisch aus Polyesterfasern und Schaumstoffstäbchen (RG 30 / SH 40).
- ④ Unterfederung Rücken: flexible Polstergurte.
- ⑤ Polsteraufbau Rücken: aus hochwertigem Gemisch aus Polyesterfasern und Schaumstoffstäbchen.

Sofas, Sofa mit Hockerabschluss				
Maße sind ca.-Maße	B 213, H 87, SH 46, T 103 cm	B 233, H 87, SH 46, T 103 cm	B 253, H 87, SH 46, T 103 cm	B 230, H 87, SH 46, T 103 cm
Artikel	Sofa, 2-sitzig (gegen Aufpreis motorischer Sitzauszug möglich)	Sofa, 2-sitzig (gegen Aufpreis motorischer Sitzauszug möglich)	Sofa, 3-sitzig (gegen Aufpreis motorischer Sitzauszug möglich)	Sofa, 2-sitzig, mit Hockerabschluss, Armlehne rechts oder links
Best.-Nr. 24400	N70	N80	N90	C70R (re.) C70L (li.)

Stoffgruppen

R	1366,-	1451,-	1556,-	1565,-
S, T	1413,-	1505,-	1610,-	1612,-
V	1483,-	1580,-	1691,-	1686,-
W, Y	1577,-	1680,-	1802,-	1789,-
A, O, P	1635,-	1744,-	1870,-	1851,-
B, C, D	1719,-	1836,-	1964,-	1941,-
H	2375,-	2548,-	2727,-	2644,-
Preis bei Stoffzugabe	1323,-	1409,-	1509,-	1518,-
Bedarf uni (B 140 cm)	800 cm	850 cm	900 cm	750 cm

Ledergruppen

Z 59	1926,-	2065,-	2219,-	2163,-
Z 51, Z 62	2065,-	2214,-	2383,-	2311,-
Z 69, Z 72, Z 73	2182,-	2343,-	2501,-	2435,-
Z 75, Z 77, Z 78, Z 79	2298,-	2471,-	2659,-	2559,-
Z 83	2529,-	2723,-	2933,-	2807,-
Z 87	2668,-	2875,-	3097,-	2954,-

Gegen Aufpreis:

Best.-Nr. – Kopfstützenverstellung	KV2	KV2	KV2	KV2
	248,-	248,-	248,-	248,-
Best.-Nr. – motorischer Sitzauszug	A02	A02	A02	-
	579,-	579,-	579,-	-
Best.-Nr. – Echtholzsockel Nussbaum oder Eiche	SOE1	SOE1	SOE1	SOE1
	218,-	218,-	218,-	218,-

Sofa- und Anreihprogramm, besonderes Highlight ist ein extrabreiter Longchair. Gegen Aufpreis kann eine Kopfteilverstellung, ein motorischer Sitzauszug, der Sockel in Echtholz Nussbaum oder Eiche bestellt werden.



- ① Gestell: Buche-Holzkonstruktion.
- ② Unterfederung Sitz: mit dauerelastischen Wellenfeder.
- ③ Polsteraufbau Sitz: aus hochwertigem Gemisch aus Polyesterfasern und Schaumstoffstäbchen (RG 30 / SH 40).
- ④ Unterfederung Rücken: flexible Polstergurte.
- ⑤ Polsteraufbau Rücken: aus hochwertigem Gemisch aus Polyesterfasern und Schaumstoffstäbchen.

Achtung:
Alle Höhenangaben beziehen sich auf die Fußhöhe 13 cm.
Sitztiefe: ca. 56 cm
Sitztiefe mit Funktion, ausfahrbare Liegefläche: ca. 76 cm
Gesamthöhe, wenn Kopfteil oben: ca. 102 cm

Achtung:
 Die Rückenlehnen sind nicht zum Sitzen geeignet.
 Die maximale Belastbarkeit beträgt ca. 30 kg.

Sofas mit Hockerabschluss, Anreihesofa				
Maße sind ca.-Maße	B 250, H 87, SH 46, T 103 cm	B 270, H 87, SH 46, T 103 cm	B 141, H 87, SH 46, T 103 cm	B 177, H 87, SH 46, T 103 cm
Artikel	Sofa, 2-sitzig, mit Hockerabschluss, Armlehne rechts oder links	Sofa, 3-sitzig, mit Hockerabschluss, Armlehne rechts oder links	Anreihesofa, 2-sitzig (gegen Aufpreis motorischer Sitzauszug möglich)	Anreihesofa, 2-sitzig, Armlehne rechts oder links (Abb.) (gegen Aufpreis motorischer Sitzauszug möglich)
Best.-Nr. 24400	C80R (re.) C80L (li.)	C90R (re.) C90L (li.)	N70K	N70R (re.) N70L (li.)

Stoffgruppen

R	1650,-	1761,-	983,-	1169,-
S, T	1701,-	1819,-	1013,-	1210,-
V	1787,-	1902,-	1060,-	1270,-
W, Y	1894,-	2020,-	1124,-	1349,-
A, O, P	1960,-	2093,-	1163,-	1398,-
B, C, D	2054,-	2191,-	1216,-	1464,-
H	2809,-	2995,-	1659,-	2018,-
Preis bei Stoffzugabe	1601,-	1710,-	955,-	1135,-
Bedarf uni (B 140 cm)	800 cm	850 cm	550 cm	700 cm

Ledergruppen

Z 59	2302,-	2469,-	1368,-	1646,-
Z 51, Z 62	2462,-	2642,-	1462,-	1761,-
Z 69, Z 72, Z 73	2578,-	2787,-	1539,-	1860,-
Z 75, Z 77, Z 78, Z 79	2734,-	2933,-	1618,-	1915,-
Z 83	3001,-	3221,-	1774,-	2148,-
Z 87	3164,-	3396,-	1870,-	2266,-

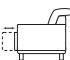
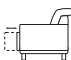
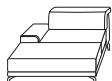
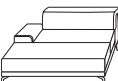
Gegen Aufpreis:

Best.-Nr. – Kopfstützenverstellung	KV2 248,-	KV2 248,-	KV2 248,-	KV2 248,-
Best.-Nr. – motorischer Sitzauszug	-	-	A02 579,-	A02 579,-
Best.-Nr. – Echtholzsockel Nussbaum oder Eiche	SOE1 218,-	SOE1 218,-	SOE1 218,-	SOE1 218,-



Kissen und Zubehör finden Sie in der Preis- und Typenliste MR 2999.



Anreihsofas, Longchairs				
Maße sind ca.-Maße	B 197, H 87, SH 46, T 103 cm	B 217, H 87, SH 46, T 103 cm	B 110, H 87, SH 46, T 184 cm	B 130, H 87, SH 46, T 184 cm
Artikel	Anreihsofa, 2-sitzig, Armlehne rechts oder links (Abb.) (gegen Aufpreis motorischer Sitzauszug möglich)	Anreihsofa, 2-sitzig, Armlehne rechts oder links (Abb.) (gegen Aufpreis motorischer Sitzauszug möglich)	Longchair, Armlehne rechts oder links (Abb.)	Longchair, Armlehne rechts oder links (Abb.)
Best.-Nr. 24400	N80R (re.) N80L (li.)	N90R (re.) N90L (li.)	K70R (re.) K70L (li.)	K90R (re.) K90L (li.)


Stoffgruppen

R	1253,-	1357,-	1272,-	1368,-
S, T	1295,-	1404,-	1312,-	1413,-
V	1342,-	1471,-	1377,-	1481,-
W, Y	1392,-	1565,-	1462,-	1571,-
A, O, P	1501,-	1622,-	1515,-	1625,-
B, C, D	1575,-	1704,-	1590,-	1701,-
H	2178,-	2358,-	2189,-	2332,-
Preis bei Stoffzugabe	1214,-	1315,-	1233,-	1325,-
Bedarf uni (B 140 cm)	750 cm	950 cm	550 cm	600 cm

Ledergruppen

Z 59	1774,-	1930,-	1742,-	1930,-
Z 51, Z 62	1881,-	2071,-	1862,-	2069,-
Z 69, Z 72, Z 73	1937,-	2191,-	1960,-	2176,-
Z 75, Z 77, Z 78, Z 79	2118,-	2306,-	2058,-	2259,-
Z 83	2332,-	2544,-	2259,-	2531,-
Z 87	2460,-	2685,-	2377,-	2670,-

Gegen Aufpreis:

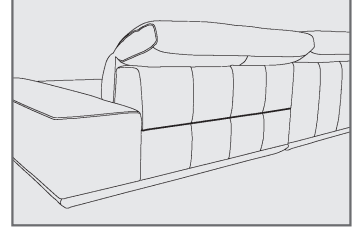
Best.-Nr. – Kopfstützenverstellung	KV2	KV2	KV1	KV1
	248,-	248,-	124,-	124,-
Best.-Nr. – motorischer Sitzauszug 	A02	A02	-	-
	579,-	579,-	-	-
Best.-Nr. – Echtholzsockel Nussbaum oder Eiche	SOE1	SOE1	SOE1	SOE1
	218,-	218,-	218,-	218,-

Sofa- und Anreihprogramm, besonderes Highlight ist ein extrabreiter Longchair. Gegen Aufpreis kann eine Kopfteilverstellung, ein motorischer Sitzauszug, der Sockel in Echtholz Nussbaum oder Eiche bestellt werden.

* Das große Longchair K105R/L kann aufgrund seiner Übergröße gegen Aufpreis 118,- EUR als „zerlegter Artikel“ bestellt werden. Die Rückenoptik ändert sich dadurch. Bitte geben Sie die Bestellnummer KZB an, wenn Sie dies wünschen. Wird keine Bestellnummer angegeben, wird der Artikel komplett montiert geliefert.



- ① Gestell: Buche-Holzkonstruktion.
- ② Unterfederung Sitz: mit dauerelastischen Wellenfedern.
- ③ Polsteraufbau Sitz: aus hochwertigem Gemisch aus Polyesterfasern und Schaumstoffstäbchen (RG 30 / SH 40).
- ④ Unterfederung Rücken: flexible Polstergurte.
- ⑤ Polsteraufbau Rücken: aus hochwertigem Gemisch aus Polyesterfasern und Schaumstoffstäbchen.



Longchair, Ecksofas	*		
Maße sind ca.-Maße	B 145, H 87, SH 46, T 207 cm	B 103, H 87, SH 46, T 227 cm	B 103, H 87, SH 46, T 237 cm
Artikel	Longchair, Armlehne rechts oder links (Abb.)	Ecksofa, fester Hocker rechts oder links (Abb.)	Ecksofa, fester Hocker rechts oder links (Abb.)
Best.-Nr. 24400	K105R (re.) K105L (li.)	EG70R (re.) EG70L (li.)	EG80R (re.) EG80L (li.)

Stoffgruppen

R	1488,-	1501,-	1571,-
S, T	1530,-	1565,-	1637,-
V	1603,-	1663,-	1742,-
W, Y	1695,-	1770,-	1879,-
A, O, P	1753,-	1877,-	1964,-
B, C, D	1834,-	1992,-	2082,-
H	2482,-	2907,-	3046,-
Preis bei Stoffzugabe	1443,-	1456,-	1524,-
Bedarf uni (B 140 cm)	750 cm	750 cm	800 cm

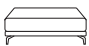
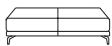

Ledergruppen

Z 59	2061,-	2093,-	2182,-
Z 51, Z 62	2155,-	2249,-	2343,-
Z 69, Z 72, Z 73	2232,-	2379,-	2480,-
Z 75, Z 77, Z 78, Z 79	2439,-	2509,-	2614,-
Z 83	2676,-	2772,-	2886,-
Z 87	2817,-	2928,-	3048,-

Gegen Aufpreis:

Best.-Nr. – Kopfstützenverstellung	KV1	KV3	KV3
	124,-	372,-	372,-
Best.-Nr. – motorischer Sitzauszug	-	-	-
	-	-	-
Best.-Nr. – Echtholzsockel Nussbaum oder Eiche	SOE1	SOE1	SOE1
	218,-	218,-	218,-



Hocker, Kissen, Sockelfuß				
Maße sind ca.-Maße	B 90, H 46, SH 46, T 60 cm	B 140, H 46, SH 46, T 60 cm	B 70, H 8, T 70 cm	
Artikel	Hocker	Hocker	Kissen	Stützfuß, wenn man 2 Anreihsofas miteinander kombinieren möchte (N70R, N70L, N80R, N80L, N90R, N90L)
Best.-Nr. 24400	G90	G140	U69	Z


Stoffgruppen

R	526,-	609,-	92,-	47,-
S, T	541,-	624,-	103,-	47,-
V	560,-	654,-	120,-	47,-
W, Y	588,-	688,-	137,-	47,-
A, O, P	605,-	708,-	150,-	47,-
B, C, D	628,-	740,-	167,-	47,-
H	821,-	983,-	310,-	47,-
Preis bei Stoffzugabe	511,-	592,-	90,-	47,-
Bedarf uni (B 140 cm)	200 cm	300 cm	200 cm	-

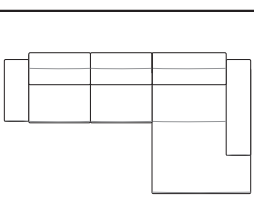
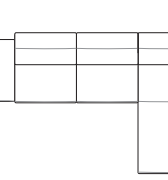
Ledergruppen

Z 59	648,-	759,-	175,-	47,-
Z 51, Z 62	680,-	795,-	197,-	47,-
Z 69, Z 72, Z 73	705,-	831,-	216,-	47,-
Z 75, Z 77, Z 78, Z 79	735,-	864,-	235,-	47,-
Z 83	787,-	930,-	271,-	47,-
Z 87	821,-	973,-	293,-	47,-

Gegen Aufpreis:

Best.-Nr. – Rollen	RO	RO	-	-
	100,-	100,-	-	-
Best.-Nr. – motorischer Sitzauszug 	-	-	-	-
	-	-	-	-
Best.-Nr. – Echtholzsockel Nussbaum oder Eiche	SOE2	SOE2	-	-
	171,-	171,-	-	-



Zusammenstellungen		
Maße sind ca.-Maße	342 x 207 cm	300 x 237 cm
Artikel	Anreihsofa, 2-sitzig, Armlehne rechts oder links (Abb.) – Longchair, Armlehne rechts (Abb.) oder links (gegen Aufpreis motorischer Sitzauszug möglich)	Anreihsofa, 2-sitzig, Armlehne rechts oder links (Abb.) – Ecksofa, fester Hocker rechts (Abb.) oder links (gegen Aufpreis motorischer Sitzauszug möglich)
Best.-Nr. 24400	N80L – K105R (Abb.) K105L – N80R (spiegelbildlich)	N80L – EG80R (Abb.) EG80L – N80R (spiegelbildlich)


Stoffgruppen

R	2738,-	2822,-
S, T	2826,-	2933,-
V	2945,-	3084,-
W, Y	3089,-	3270,-
A, O, P	3253,-	3465,-
B, C, D	3409,-	3657,-
H	4658,-	5224,-
Preis bei Stoffzugabe	2657,-	2738,-
Bedarf uni (B 140 cm)	1500 cm	1550 cm

Ledergruppen

Z 59	3837,-	3957,-
Z 51, Z 62	4036,-	4224,-
Z 69, Z 72, Z 73	4168,-	4414,-
Z 75, Z 77, Z 78, Z 79	4557,-	4732,-
Z 83	5008,-	5218,-
Z 87	5280,-	5510,-

Gegen Aufpreis:

Best.-Nr. –	KV2 + KV1	KV2 + KV3
Kopfstützenverstellung	372,-	620,-
Best.-Nr. – motorischer Sitzauszug 	A02 579,-	A02 579,-
Best.-Nr. – Echtholzsockel Nussbaum oder Eiche	SOE1 436,-	SOE1 436,-

Programmbesonderheiten, Programminformationen Sessel 14950

Querschnitt und Beschreibung



- ① Gestell: Buche-Holzkonstruktion.
- ② Unterfederung Sitz: mit dauerelastischen Wellenfedern.
- ③ Polsteraufbau Sitz: Ergo-PUR-Schaum (RG 35 / SH 33).
- ④ Unterfederung Rücken: flexible Polstergurte.
- ⑤ Polsteraufbau Rücken: Ergo-PUR-Schaum (RG 20 / SH 20).

Das Design des hier abgebildeten Querschnitts entspricht nicht dem Modell dieses Katalogblattes.

1 Fußvariante

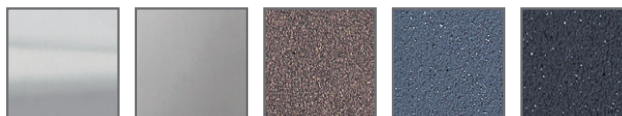


F 2E

4-Sternfuß,
Stahl nickel-satiniert (Standard),
verschiedene Metallfarben

Metallfarben:

Bitte geben Sie die gewünschte Farbe bei der Bestellung mit an.



M20
Chrom
glänzend

M21
Chrom
matt

M56
bronze

M95
anthrazit

M99
schwarz

■ Verarbeitung von Leder und Stoff:

Die Verarbeitung von Zier-, Kapp- oder Doppelnähten kann in der Stoff- oder Lederausführung unterschiedlich ausfallen. Es besteht die Möglichkeit, dass bei der Stoffausführung die Nähte entfallen bzw. durch einfache Nähte ersetzt werden, da aufgrund der Stoffbreite z. B. ein Verschneiden der Rückenpartie nicht notwendig ist.

■ Kontrastfaden:

Das Programm ist in einigen Lederqualitäten bzw. in einigen Lederfarben mit farblich abgesetztem Kontrastfaden lieferbar, siehe hierzu KF-Bügel im Stoff-/Lederwagen. Bitte immer die KF-Nummer angeben, da sonst Ton in Ton geliefert wird.

■ Wellenbildung:

Durch die unterschiedlichen Beschaffenheiten der Bezugsmaterialien und der verarbeiteten Polsterwatte neigt dieses leger verarbeitete Modell zur Wellenbildung. Unterstützt wird diese Entwicklung dadurch, dass Stoff und Leder sich unter Einfluss von Körperwärme, Körperfeuchtigkeit und Körpergewicht mehr oder minder dehnen und dadurch „Wellen“ bilden. Wellen, welche durch die Dehnungseigenschaften der verwendeten Stoffe, Leder oder aufgrund großer Polsterflächen entstehen, stellen keinen Sachmangel dar. Es handelt sich um einen natürlichen Vorgang, der als Charaktereigenschaft leger verarbeiteter Modelle zu sehen ist.

■ Polsteraufbau:

Besonders leger: Eine besonders leger Polsterung zeichnet sich durch eine superweiche, softige Oberfläche aus. Die Bezüge können schon im Neuzustand ein ausgeprägtes Wellenbild auf Sitz, Rücken und Armlehnen zeigen. Sitzabdrücke sind warentypisch. Bei hochwertigen Polsterungen mit Kammersteppung, wie sie hier zum Einsatz kommen, ermöglicht eine flexible Mischung aus losem Füllmaterial die punktuelle Anpassung an den Körper. Damit der Inhalt nicht „wandert“, sind die Füllungen in Kammern verarbeitet. Diese zeichnen sich ja nach Bezugsart mehr oder minder stark ab. Sitzabdrücke sind warentypisch.

■ Alle angegebenen Maße sind ca.-Maße in cm. Änderungen behalten wir uns vor.



Die Maße sind in Breite/Höhe/Sitzhöhe/Tiefe angegeben.

Sitztiefe ca. 51 cm

■ Bestell-Checkliste:

- Bezug (siehe Bestellhinweise)
- Metallfarbe der Füße
- Kontrastfaden



Sessel, Hocker		
		
Maße sind ca.-Maße	B 85, H 85, SH 45, T 92 cm	B 60, H 45, SH 45, T 60 cm
Artikel	Einzelstuhl, drehbar	Einzelhocker
Best.-Nr. 14950	ME55	GE55

Stoffgruppen

R	1069,-	616,-
S, T	1092,-	626,-
V	1131,-	648,-
W, Y	1184,-	671,-
A, O, P	1216,-	686,-
B, C, D	1261,-	708,-
H	1618,-	885,-
Preis bei Stoffzugabe	1037,-	599,-
Bedarf uni (B 140 cm)	400 cm	200 cm

Ledergruppen

Z 59	1129,-	675,-
Z 51, Z 62	1246,-	693,-
Z 69, Z 72, Z 73	1353,-	718,-
Z 75, Z 77, Z 78, Z 79	1454,-	752,-
Z 83	1563,-	793,-
Z 87	1627,-	821,-