

Musterring



MR 6040

Preis- und Typenliste
Band 3b – gültig ab 01.04.2018

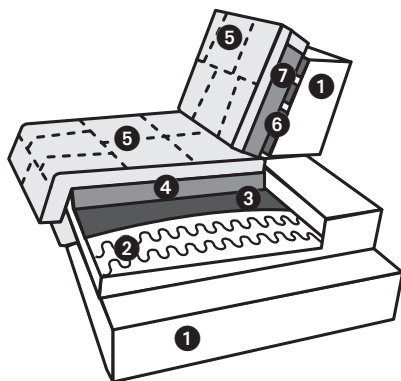


- Wegen unterschiedlicher MwSt.-Sätze, Transport- und Abwicklungskosten hat außerhalb Deutschlands die jeweilige nationale Preisliste Gültigkeit. Diese Preisliste ist inkl. der deutschen MwSt.
- Produktveränderungen und Qualitätsverbesserungen im Sinne des technischen Fortschrittes oder zum Erhalt der Lieferfähigkeit (Form/Farbe/Funktion/usw.), bzw. die Korrektur von irrtümlichen Angaben behalten wir uns vor.



Programmbesonderheiten, Programminformationen

Querschnitt und Beschreibung



- ① Grundgestell aus Buchenholz mit Holzwerkstoff
- ② Wellenunterfederung
- ③ Wollgewebematte
- ④ Kaltschaum (RG 40)
- ⑤ Comforel
- ⑥ Gummigurte
- ⑦ Polyätherschaum (RG 21)

Programmübersicht

- Vorschläge Seite 3
- Drehsessel, Sessel Seite 4
- Sofas Seite 5
- Anreihsofas, Ecksofas Seite 6
- Longchairs Seite 7
- Hocker, Rollenset Seite 8
- Kissen Seite 9
- Stechrücken, Kopfstütze Seite 10
- Zusammenstellungen Seiten 11 + 12

EMISSIONSKLASSE der Deutschen Gütegemeinschaft Möbel

Sitzmöbel / seating furniture

Hersteller-Nr. / manufacturer-no.

15015

Kollektion / collection / Modell / model

MR 6040

Prüfnummer / control number

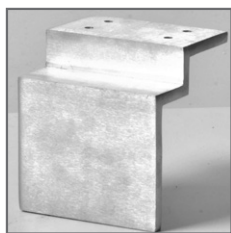
101501505



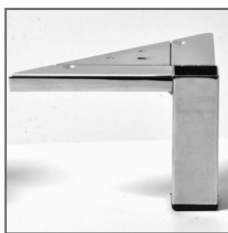
A

Emissionsklasse für Möbel nach den Richtlinien der Deutschen Gütegemeinschaft Möbel e.V. • emission class for furniture according to the guidelines of Deutsche Gütegemeinschaft Möbel e.V. • www.emissionslabel.de

2 Fußvarianten

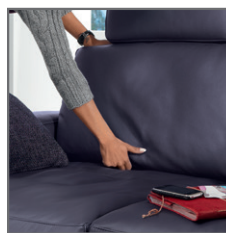


A
Scheibenfuß
Edelstahloptik
gebürstet



B
Winkelfuß
Metall verchromt

Funktionen



Manuelle Sitztiefenverstellung / mit Hebebeschlag, ermöglicht 2 Sitztiefen (55 cm und 70 cm).



■ Wellenbildung

Durch die unterschiedlichen Beschaffenheiten der Bezugsmaterialien und der verarbeiteten Polsterwatte neigt dieses leger verarbeitete Modell zur Wellenbildung. Unterstützt wird diese Entwicklung dadurch, dass Stoff und Leder sich unter Einfluss von Körperwärme, Körperfeuchtigkeit und Körpergewicht mehr oder minder dehnen und dadurch „Wellen“ bilden. Wellen, welche durch die Dehnungseigenschaften der verwendeten Stoffe, Leder oder aufgrund großer Polsterflächen entstehen, stellen keinen Sachmangel dar. Es handelt sich um einen natürlichen Vorgang, der als Charaktereigenschaft leger verarbeiteter Modelle zu sehen ist.

■ Verarbeitung von Leder und Stoff

Die Nahtverteilung kann bei Stoff- oder Lederverarbeitung unterschiedlich ausfallen.

Die Verarbeitung von Zier-, Kapp- oder Doppelnähten kann in den Stoff- oder Ledervarianten unterschiedlich ausfallen.

■ Achtung!

Die Arm- und Rückenlehnen sind nicht zum Sitzen geeignet. Die maximale Belastbarkeit beträgt ca. 30 kg.

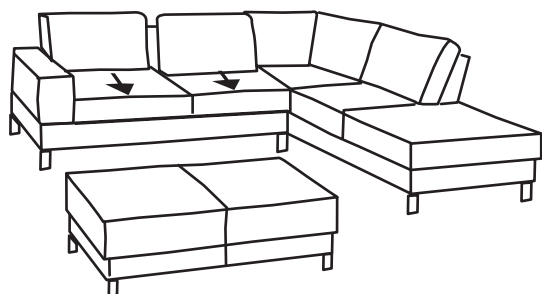
■ Die warentypischen Produkteigenschaften, Garantiebestimmungen, Sicherheitshinweise, Gebrauchs- und Pflegeanweisungen enthält der Musterring Möbel-Gütepass (www.musterring.de).



Zusammenstellungen zum Vorzugspreis

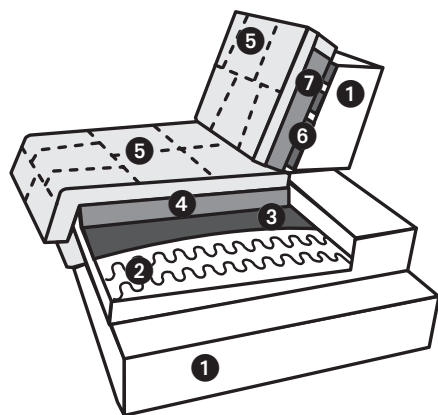
(preisgleich auch spiegelbildlich möglich)

Die Addition der Listenpreise ergibt nicht den Gesamtpreis!



Best.-Nr. / Maße Beschreibung	EUR
<p>Vorschlag 1 bestehend aus: LD Anreihsofa, 2-sitzig (B 160 cm) 6R Ecksofa (B 242 cm) Schenkelmaß ca. 254 x 242 cm</p>	3598,- (VZ)
<p>Gegen Aufpreis: 1U Hocker, ca. 133 x 66, H 43 cm</p>	646,-
Ledergruppe Bronco	

Legeres Polstermöbelprogramm mit softigem Sitz und Rücken.
Sitztiefenverstellung mit Hebebeschlag ermöglicht 2 Sitztiefen (ca. 55 und 70 cm).
Die Kopfstütze ist mit Ausnahme des Sessels 1C in alle Rücken einsteckbar.



- ① Grundgestell aus Buchenholz mit Holzwerkstoff
- ② Wellenunterfederung
- ③ Wollgewebematte
- ④ Kaltschaum (RG 40)
- ⑤ Comfofel
- ⑥ Gummigurte
- ⑦ Polyätherschaum (RG 21)

Drehstuhl, Sessel		
Maße sind ca.-Maße	B 74, H 85, T 88 cm	B 62, H 83, T 77 cm
Artikel	Drehstuhl mit Metallteller in Edelstahloptik	Sessel mit Metallrahmen in Edelstahloptik und Armauflage
Best.-Nr.	1B	1C


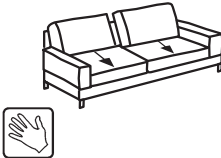
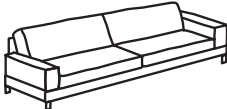
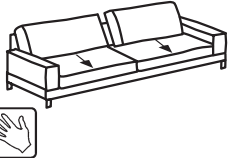
Stoffgruppen

04	821,-	637,-
05	832,-	644,-
06	844,-	648,-
07	855,-	652,-
08	869,-	660,-
09	878,-	665,-
10	888,-	673,-
12	918,-	683,-
14	943,-	696,-
16	961,-	709,-
19	1001,-	727,-
Preis bei Stoffzugabe	805,-	631,-
Bedarf uni (B 140 cm)	400 cm	170 cm

Ledergruppen

Torry	1101,-	727,-
Longlife Casay	1129,-	761,-
Longlife La Vita	1129,-	761,-
Longlife Bronco	1129,-	761,-
Bison	1181,-	796,-



Sofas				
Maße sind ca.-Maße	B 180, H 85, SH 43, T 97, ST 55 cm	B 180, H 85, SH 43, T 97/113, ST 55/70 cm	B 220, H 85, SH 43, T 97, ST 55 cm	B 220, H 85, SH 43, T 97/113, ST 55/70 cm
Artikel	Sofa, 2-sitzig	Sofa, 2-sitzig mit Sitztiefenverstellung	Sofa, 2,5-sitzig	Sofa, 2,5-sitzig mit Sitztiefenverstellung
Best.-Nr.	1D	JD	1E	JE

Stoffgruppen

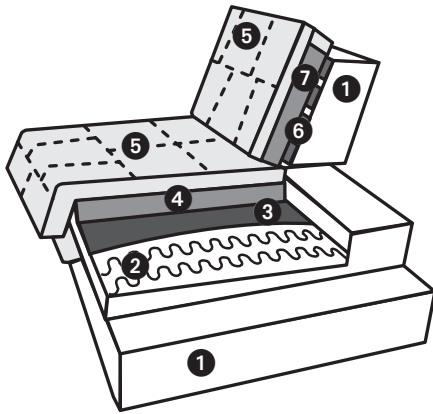
04	1262,-	1486,-	1505,-	1726,-
05	1285,-	1513,-	1526,-	1754,-
06	1306,-	1534,-	1545,-	1774,-
07	1325,-	1553,-	1565,-	1799,-
08	1342,-	1576,-	1595,-	1827,-
09	1365,-	1601,-	1613,-	1848,-
10	1384,-	1620,-	1634,-	1873,-
12	1425,-	1666,-	1680,-	1921,-
14	1463,-	1710,-	1724,-	1969,-
16	1507,-	1756,-	1768,-	2019,-
19	1563,-	1822,-	1835,-	2092,-
Preis bei Stoffzugabe	1244,-	1465,-	1480,-	1705,-
Bedarf uni (B 140 cm)	720 cm	790 cm	830 cm	910 cm

Ledergruppen

Torry	1785,-	2082,-	2103,-	2393,-
Longlife Casay	1843,-	2149,-	2167,-	2472,-
Longlife La Vita	1843,-	2149,-	2167,-	2472,-
Longlife Bronco	1843,-	2149,-	2167,-	2472,-
Bison	1927,-	2247,-	2263,-	2583,-

Legeres Polstermöbelprogramm mit softigem Sitz und Rücken.
Sitztiefenverstellung mit Hebebeschlag ermöglicht 2 Sitztiefen (ca. 55 und 70 cm).
Die Kopfstütze ist mit Ausnahme des Sessels 1C in alle Rücken einsteckbar.

* Der Anbauhocker ist ein separates Teil, das mit einem Hängebeschlag an der Sofaecke befestigt wird.



- ① Grundgestell aus Buchenholz mit Holzwerkstoff
- ② Wellenunterfederung
- ③ Wollgewebematte
- ④ Kaltschaum (RG 40)
- ⑤ Comforel
- ⑥ Gummigurte
- ⑦ Polyätherschaum (RG 21)

Anreihsofas, Ecksofas								
Maße sind ca.-Maße	B 160, H 85, SH 43, T 97/113, ST 55/70 cm		B 200, H 85, SH 43, T 97/113, ST 55/70 cm		B 242, H 85, SH 43, T 94, ST 55 cm		B 262, H 85, SH 43, T 94, ST 55 cm	
Artikel	Anreihsofa, 2-sitzig mit Sitztiefenverstellung, Armlehne links (Abb.) oder rechts		Anreihsofa, 2,5-sitzig mit Sitztiefenverstellung, Armlehne links (Abb.) oder rechts		Ecksofa, fester Hocker links (Abb.) oder rechts		Ecksofa, Anbauhocker links (Abb.) oder rechts	
Best.-Nr.	LD (li.)	MD (re.)	LE (li.)	ME (re.)	5R (li.)	6R (re.)	5S (li.)	6S (re.)

Stoffgruppen

04	1212,-	1448,-	1482,-	1609,-
05	1227,-	1465,-	1507,-	1632,-
06	1248,-	1490,-	1526,-	1655,-
07	1267,-	1517,-	1542,-	1689,-
08	1290,-	1534,-	1563,-	1712,-
09	1310,-	1555,-	1584,-	1735,-
10	1327,-	1578,-	1607,-	1766,-
12	1367,-	1624,-	1645,-	1816,-
14	1407,-	1670,-	1689,-	1868,-
16	1450,-	1712,-	1724,-	1921,-
19	1511,-	1781,-	1789,-	1998,-
Preis bei Stoffzugabe	1185,-	1425,-	1463,-	1582,-
Bedarf uni (B 140 cm)	660 cm	770 cm	860 cm	920 cm

Ledergruppen

Torry	1703,-	2011,-	2027,-	2199,-
Longlife Casay	1768,-	2092,-	2096,-	2274,-
Longlife La Vita	1768,-	2092,-	2096,-	2274,-
Longlife Bronco	1768,-	2092,-	2096,-	2274,-
Bison	1848,-	2186,-	2190,-	2378,-



Longchairs						
Maße sind ca.-Maße	B 94, H 85, SH 43, T 180, ST 141/156 cm	B 114, H 85, SH 43, T 180, ST 141/156 cm	B 104, H 85, SH 43, T 177, ST 153 cm			
Artikel	Longchair mit Sitztiefenverstellung, Armlehne links (Abb.) oder rechts		Longchair mit Sitztiefenverstellung, Armlehne links (Abb.) oder rechts		Longchair mit Vorrichtung für Steckrücken, links (Abb.) oder rechts	
Best.-Nr.	QA (li.)	RA (re.)	QB (li.)	RB (re.)	QM (li.)	RM (re.)

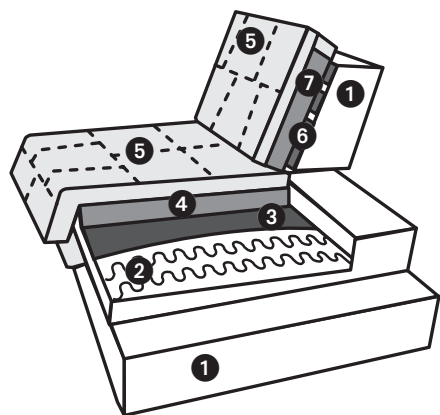
Stoffgruppen

04	1022,-	1135,-	1001,-	
05	1037,-	1152,-	1020,-	
06	1053,-	1164,-	1032,-	
07	1070,-	1185,-	1047,-	
08	1083,-	1208,-	1066,-	
09	1099,-	1223,-	1078,-	
10	1116,-	1237,-	1097,-	
12	1147,-	1271,-	1133,-	
14	1179,-	1310,-	1158,-	
16	1212,-	1344,-	1191,-	
19	1256,-	1398,-	1239,-	
Preis bei Stoffzugabe	1005,-	1116,-	982,-	
Bedarf uni (B 140 cm)	570 cm	640 cm	570 cm	

Ledergruppen

Torry	1463,-	1649,-	1434,-	
Longlife Casay	1486,-	1674,-	1476,-	
Longlife La Vita	1486,-	1674,-	1476,-	
Longlife Bronco	1486,-	1674,-	1476,-	
Bison	1553,-	1749,-	1542,-	

Legeres Polstermöbelprogramm mit softigem Sitz und Rücken.
Sitztiefenverstellung mit Hebebeschlag ermöglicht 2 Sitztiefen (ca. 55 und 70 cm).
Die Kopfstütze ist mit Ausnahme des Sessels 1C in alle Rücken einsteckbar.



- ① Grundgestell aus Buchenholz mit Holzwerkstoff
- ② Wellenunterfederung
- ③ Wollgewebematte
- ④ Kaltschaum (RG 40)
- ⑤ Comfofel
- ⑥ Gummigurte
- ⑦ Polyätherschaum (RG 21)

Hocker, Rollenset				
Maße sind ca.-Maße	B 105, H 43, T 66 cm	B 133, H 43, T 66 cm	-	
Artikel	Hocker	Hocker	Rollenset (2 Stück), optional für Hocker 1T und 1U	
Best.-Nr.	1T	1U	9Z	





Stoffgruppen

04	456,-	470,-	79,-	
05	462,-	483,-	79,-	
06	466,-	489,-	79,-	
07	470,-	495,-	79,-	
08	481,-	502,-	79,-	
09	487,-	510,-	79,-	
10	491,-	518,-	79,-	
12	502,-	537,-	79,-	
14	512,-	556,-	79,-	
16	531,-	568,-	79,-	
19	545,-	591,-	79,-	
Preis bei Stoffzugabe	451,-	464,-	79,-	
Bedarf uni (B 140 cm)	220 cm	230 cm	-	

Ledergruppen

Torry	602,-	627,-	79,-	
Longlife Casay	619,-	646,-	79,-	
Longlife La Vita	619,-	646,-	79,-	
Longlife Bronco	619,-	646,-	79,-	
Bison	648,-	675,-	79,-	



Kissen				
Maße sind ca.-Maße	35 x 35 cm	45 x 45 cm	55 x 40 cm	65 x 50 cm
Artikel	Kissen	Kissen	Kissen	Kissen
Best.-Nr.	9B	9A	9L	9K

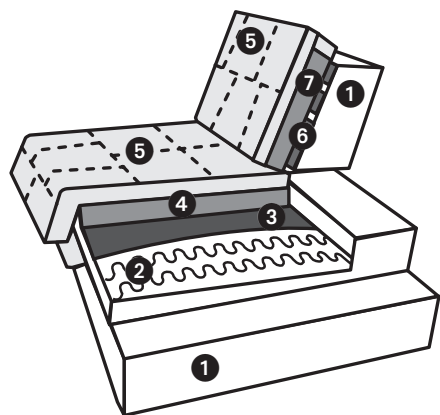
Stoffgruppen

04	27,-	52,-	54,-	59,-
05	27,-	54,-	56,-	63,-
06	29,-	56,-	56,-	67,-
07	29,-	59,-	59,-	71,-
08	33,-	61,-	61,-	75,-
09	33,-	63,-	63,-	77,-
10	38,-	65,-	65,-	82,-
12	42,-	67,-	69,-	88,-
14	46,-	69,-	73,-	96,-
16	54,-	71,-	75,-	107,-
19	59,-	75,-	82,-	119,-
Preis bei Stoffzugabe	25,-	44,-	52,-	56,-
Bedarf uni (B 140 cm)	60 cm	70 cm	70 cm	80 cm

Ledergruppen

Torry	67,-	77,-	82,-	98,-
Longlife Casay	73,-	86,-	84,-	111,-
Longlife La Vita	79,-	102,-	113,-	125,-
Longlife Bronco	79,-	102,-	113,-	125,-
Bison	88,-	115,-	123,-	138,-

Legeres Polstermöbelprogramm mit softigem Sitz und Rücken.
Sitztiefenverstellung mit Hebebeschlag ermöglicht 2 Sitztiefen (ca. 55 und 70 cm).
Die Kopfstütze ist mit Ausnahme des Sessels 1C in alle Rücken einsteckbar.



- ① Grundgestell aus Buchenholz mit Holzwerkstoff
- ② Wellenunterfederung
- ③ Wollgewebematte
- ④ Kaltschaum (RG 40)
- ⑤ Comfofel
- ⑥ Gummigurte
- ⑦ Polyätherschaum (RG 21)

Steckrücken, Kopfstütze				
Maße sind ca.-Maße	B 70, H 50, T 20 cm	B 52, H 22, T 11 cm		
Artikel	Steckrücken mit Rasterbeschlag für Longchair QM und RM	Kopfstütze		
Best.-Nr.	9H	9F		

Stoffgruppen

04	190,-	77,-		
05	196,-	79,-		
06	199,-	79,-		
07	205,-	82,-		
08	207,-	84,-		
09	211,-	86,-		
10	215,-	86,-		
12	224,-	90,-		
14	230,-	96,-		
16	236,-	100,-		
19	253,-	105,-		
Preis bei Stoffzugabe	186,-	75,-		
Bedarf uni (B 140 cm)	150 cm	70 cm		

Ledergruppen

Torry	236,-	96,-		
Longlife Casay	249,-	100,-		
Longlife La Vita	249,-	100,-		
Longlife Bronco	249,-	100,-		
Bison	261,-	105,-		



Zusammenstellungen		
Maße sind ca.-Maße	B 180/220, H 85, SH 43, T 97, ST 55 cm	B 254, H 85, SH 43, T 180, ST Longchair 141/156, ST Anreihsofa 55/70 cm
Artikel	Sofa, 2-sitzig – Sofa, 2,5-sitzig	Longchair mit Sitztiefenverstellung, Armlehne links (Abb.) oder rechts – Anreihsofa, 2-sitzig mit Sitztiefenverstellung, Armlehne links oder rechts (Abb.)
Best.-Nr.	1D – 1E	QA – MD (Abb.) LD – RA (spiegelbildlich)

Stoffgruppen

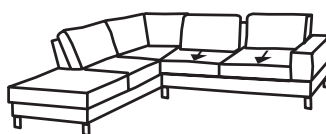
04	2767,-	2234,-
05	2811,-	2263,-
06	2851,-	2301,-
07	2890,-	2337,-
08	2936,-	2372,-
09	2978,-	2410,-
10	3018,-	2443,-
12	3106,-	2514,-
14	3187,-	2585,-
16	3275,-	2663,-
19	3398,-	2767,-
Preis bei Stoffzugabe	2723,-	2190,-
Bedarf uni (B 140 cm)	1550 cm	1230 cm

Ledergruppen

Torry	3887,-	3166,-
Longlife Casay	4011,-	3254,-
Longlife La Vita	4011,-	3254,-
Longlife Bronco	4011,-	3254,-
Bison	4190,-	3400,-



Zusammenstellung



Maße sind ca.-Maße

B 242, H 85, SH 43, T 254,
ST Ecksofa 55, ST Anreihsofa 55/70 cm

Artikel

Ecksofa, fester Hocker links (Abb.) oder rechts –
Anreihsofa, 2-sitzig mit Sitztiefenverstellung,
Armlehne links oder rechts (Abb.)

Best.-Nr.

5R – MD (Abb.)
LD – 6R (spiegelbildlich)

Stoffgruppen

04	2694,-
05	2734,-
06	2773,-
07	2809,-
08	2853,-
09	2895,-
10	2934,-
12	3012,-
14	3095,-
16	3175,-
19	3300,-
Preis bei Stoffzugabe	2648,-
Bedarf uni (B 140 cm)	1520 cm

Ledergruppen

Torry	3731,-
Longlife Casay	3864,-
Longlife La Vita	3864,-
Longlife Bronco	3598,- (VZ)
Bison	4038,-